

# Beta

# 2023



***NIEUWE ITEMS***  
Actieprijzen geldig tot 29-02-2024,  
Prijzen exclusief BTW.



Beta blijft investeren in productie van Italiaanse makelij en introduceert met trots

## **DE NIEUWE REEKS WERKPLAATSINRICHTING, RSC50.**

Op basis van de expertise die is opgedaan met de twee bestaande reeksen werkplaatsinrichting, RSC55 en C45PRO, hebben we de eisen en wensen van professionele gebruikers volledig uitgewerkt en deze kunnen integreren in het project voor de nieuwe reeks, de RSC50, op de volgende cruciale punten:



### • KWALITEIT

*Onze veel geprezen zorg bij het kiezen van de materialen, nauwgezette aandacht voor detail en, last but not least, het boeiende ontwerp maken de RSC50 tot een uniek assortiment werkplaatsinrichting.*



### • FUNCTIONALITEIT EN STEVIGHEID

*Met het 63 cm diepe werkblad heb je een groot, handig en functioneel werkoppervlak tot je beschikking. Hij kan worden voorzien van een bankschroef, waardoor zware klussen kunnen worden uitgevoerd.*

### • EFFICIËNTIE

*Eenvoudige en snelle installatie, gebaseerd op de geoptimaliseerde productie van de verschillende onderdelen van het assortiment.*

### • FLEXIBILITEIT

*Elke combinatie is modulair en kan op elk moment naar behoefte worden uitgebreid of gewijzigd.*

### • COMPATIBILITEIT

*De laden in de standaardafmetingen van Beta (588x367 mm) bieden plaats aan de talrijke gereedschapsmodules, die verkrijgbaar zijn in zowel zachte als harde versies, respectievelijk gemaakt van EVA-Foam en ABS*



De nieuwe serie werkplaatsuitrusting, RSC50, bestaat uit standaard combinaties, ontwikkeld door Beta voor professionals; als alternatief kunt u uw werkplek geheel zelf inrichten, waarbij u kunt kiezen uit vele modules, wandkasten en accessoires.

De aangepaste kleuren van de ladegrepen en verlichting onder de werkbladen en wandkasten resulteren in een unieke werkplaatsinrichting, waardoor de RSC50 een ideale keuze is voor diegenen die prioriteit geven aan werken in een functionele, efficiënte omgeving.

050001045 **RSC50 I**  
**€ 10.499,00**

### Werkplaatsinrichting RSC50

Combinatie bestaande uit:

- 1 2240 mm Werkblad (RSC50 PG/3-2.2MT)
- 1 1495 mm werkblad (RSC50 PG/2-1,5 mt)
- 1 vaste module met 7 laden (RSC50 M7)
- 1 gereedschapswagen met 7 laden (RSC50 C7)
- 1 vaste servicemodule met 2 laden (RSC50 MS-2C)
- 1 zelfdragende complete hoekmodule (RSC50 AC)

- 1 vaste module met 5 laden (RSC50 M5)
- 1 vaste tweedeurs module (RSC50 MA)
- 5 wandkasten (RSC50 PM)
- 5 bovenste geperforeerde gereedschapspanelen (RSC50 PFS)
- 5 onderste geperforeerde gereedschapspanelen (RSC50 PFI)
- 5 paar rechter/linker steunpalen (RSC50 P/2MDX-SX)
- 2 enkele deurskasten (RSC50 A1)



050001040 **RSC50 H**  
**€ 7.499,00**

### Werkplaatsinrichting RSC50

Combinatie bestaande uit:

- 1 2240 mm Werkblad (RSC50 PG/3-2.2MT)
- 1 vaste servicemodule met 2 laden (RSC50 MS-2C)
- 1 gereedschapswagen met 7 laden (RSC50 C7)
- 1 vaste module met 7 laden (RSC50 M7)
- 1 vaste module met ingebouwde spoelbak (RSC50 ML)

- 4 wandkasten (RSC50 PM)
- 4 bovenste geperforeerde gereedschapspanelen (RSC50 PFS)
- 4 onderste geperforeerde gereedschapspanelen (RSC50 PFI)
- 4 paar rechter/linker steunpalen (RSC50 P/2MDX-SX)
- 1 enkele deurskast (RSC50 A1)



050001030 **RSC50 F**  
**€ 5.999,00**

**Werkplaatsinrichting RSC50**

Combinatie bestaande uit:

- 1 2240 mm werkblad (RSC50 PG/3-2.2MT)
- 1 vaste module met 7 laden (RSC50 M7)
- 1 gereedschapswagen met 7 laden (RSC50 C7)
- 1 vaste servicemodule met 2 laden (RSC50 MS-2C)
- 3 wandkasten (RSC50 PM)
- 3 bovenste geperforeerde gereedschapspanelen (RSC50 PFS)
- 3 onderste geperforeerde gereedschapspanelen (RSC50 PFI)
- 3 paar rechter/linker steunpalen (RSC50 P/2MDX-SX)
- 1 dubbele deurskast (RSC50 A2)



050001020 **RSC50 D**  
**€ 3.999,00**

**Werkplaatsinrichting RSC50**

Combinatie bestaande uit:

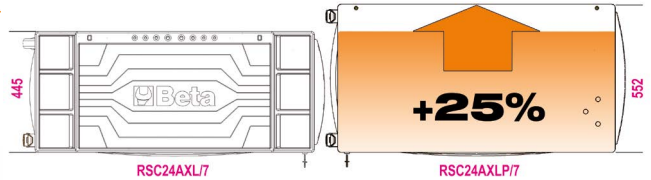
- 1 1495 mm werkblad (RSC50 PG/2-1,5 mt)
- 1 vaste module met 5 laden (RSC50 M5)
- 1 vaste tweedeurs Module (RSC50 MA)
- 2 wandkasten (RSC50 PM)
- 2 bovenste geperforeerde gereedschapspanelen (RSC50 PFS)
- 2 onderste geperforeerde gereedschapspanelen (RSC50 PFI)
- 2 paar rechtse/linkse steunpalen (RSC50 P/2MDX-SX)
- 1 enkele deurskast (RSC50 A1)



# RSC24AXLP/7

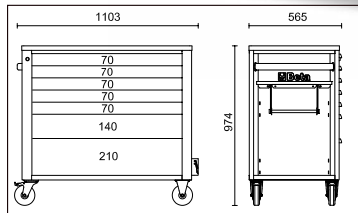
**Gereedschapswagen met 7 laden, met houten werkblad en anti-omval systeem, diep model**

- 7 volledig uitneembare lades (882x367 mm), met kogelgelagerde geleiders:
  - 5 lades, 70 mm hoog
  - 1 lade, 140 mm hoog
  - 1 lade, 210 mm hoog
- Meerlaags houten werkblad met gaten voor een bankschroef 1599F/100 of 1599G1/100 (apart te bestellen)
- Stevig nylon front, met ingebouwde labelhouder
- Ladebodems beschermd door scuurrubberen matten
- 4 zwenkwielen, Ø 125 mm: 2 vaste en 2 zwenkwielen (één met rem)
- Centraal veiligheidsslot aan de voorkant
- Statisch draagvermogen: 1.000 kg
- Geïntegreerde spuitbushouder (kan aan beide zijden worden aangebracht)
- Geïntegreerde papierrolhouder
- Elke lade biedt plaats aan maximaal 6 EVA foam of ABS voorgevormde inlegbakken

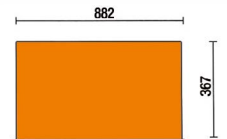


Ral 2011	Ral 7016	Ral 3000
024004571	024004577	024004573

**€ 1.075,00**



n°	Max	Max
5	70 mm	30 kg
1	140 mm	35 kg
1	210 mm	35 kg



## De volgende accessoires kunnen worden toegevoegd:

024004992

**2400 RSC24AXLP/PF**  
**€ 74,50**

**Geperforeerd gereedschapspaneel met steunen, voor gereedschapswagen**



024004995

**2400 RSC24AXLP/VL**  
**€ 35,00**

**Werkblauditbreiding voor gereedschapswagen**



024004900

**2400 RSC24/MP**  
**€ 55,00**

**Uitklapbaar werkblad**



024004909

**2400 RSC24/SPC**  
**€ 95,00**

**Computersteun voor gereedschapswagen**



024004993

**2400 RSC24AXLP/CPR**  
**€ 45,00**

**Afvalbak voor gereedschapswagen**



088880443 **CPMB/3C**

€ 35,00

**Werkbank accessoires,  
3-vaks magazijnbakjes**

- Buitenframe van PP
- Lades voor kleine onderdelen van PET
- Stapelbaar
- Binnenafmetingen lade: 160x107x105h mm



600x155x175 mm



088880445 **CPMB/5C**

€ 39,00

**Werkbank accessoires,  
5-vaks magazijnbakjes**

- Buitenframe van PP
- Lades voor kleine onderdelen van PET
- Stapelbaar
- Binnenafmetingen lade: 90x86x62h mm



600x133x132 mm



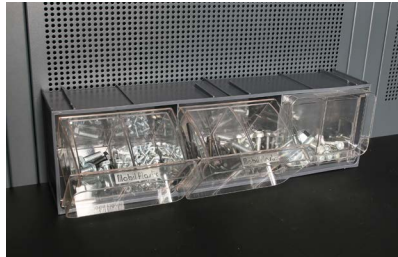
088880453 **KIT 6VC/3C**

€ 19,00

**Set van 6 bakjes  
voor item CPMB/3C**



6x



10x

088880455 **KIT 10VC/5C**

€ 18,00

**Set van 10 bakjes  
voor item CPMB/5C**



021090200 **C9MT**

€ 65,00

**Gereedschapstas  
voor algemeen onderhoud**

- Stevige PVC hoes, waterdicht
- Verstevigingsnaden rond de hele omtrek
- Dubbele clip gespsluiting
- Dubbele handgreep aan de binnenkant voor een veilige, evenwichtige grip
- Documentenvak met rits



450x180x200 mm



021091026 **2109MT ID/1**

€ 399,00

**Gereedschapstas met assortiment  
van 24 sanitairgereedschap**

**Beta N Description**

- 111E 1 Clé à molette à ouverture graduée, chromée 250 mm
- 332/2 1 Mini coupe-tubes pour tuyaux cuivre et alliages légers Ø 3 à 28 mm
- 334 1 coupe-tubes pour tuyaux cuivre et alliages légers Ø 3 à 30 mm
- 342 1 Coupe-tubes PVC à cliquet pour tuyaux plastiques Ø 0 à 42 mm
- 345SB2 1 Ébavureur à lame fixe 140 mm
- 376 2 Clé serre-tubes modèle suédois tête inclinée à 90° L=320 et 410 mm
- 1048N 2 Pince multiprise entrepassée L=175 et 250mm
- 1128BMX 1 Ciseaux d'électricien
- 1150GBM 1 Pince universelle, branches gainées confort bi-matières, modèle grande capacité, finition industrielle 180 mm
- 1201E 4 Tournevis pour vis à fente 3x75-4x100-5,5x150-8x150 mm
- 1202E 2 Tournevis pour vis Phillips PH1x80-PH2x100
- 1370 1 Marteau de mécanicien 500 g
- 1690F 1 Mètre pliant en fibre de verre 2 m
- 1692/5 1 Mètre à ruban 5 m
- 1696 1 Niveau en aluminium 200 mm
- 1719BMA...M 1 Lime avec manche demi-ronde et demi-douce long 200 mm
- 1719BM/RL 1 Râpe plate avec manche long 200 mm
- 1725 1 Monture de scie à métaux

24x



# // 666 ZERO-RESET

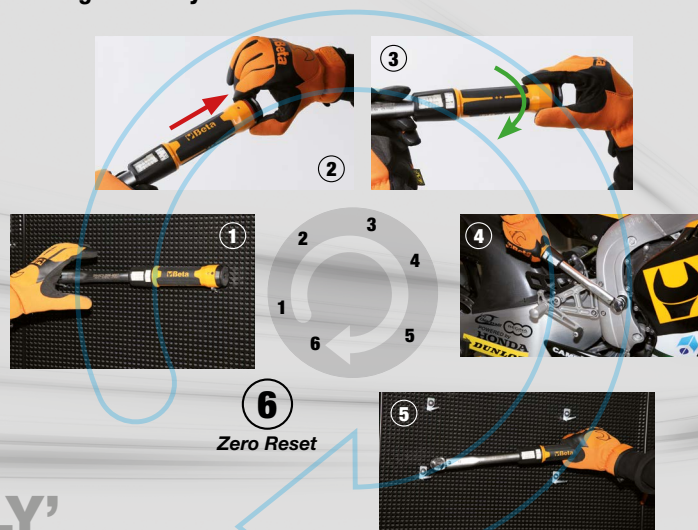
## DE NIEUWE MOMENTSLEUTEL DIE NIET TERUGGESTELD HOEFT TE WORDEN.

Zelfs als de spanning niet wordt opgeheven, zijn het aantal cycli, de duurzaamheid en de aanhaalnauwkeurigheid zoals vereist door referentienormen gegarandeerd. Om deze parameters te bevestigen, voerde de Research & Development-afdeling van Beta Utensili talrijke duurtesten uit in de eigen laboratoria en bij honderden eindgebruikers.

Dit resultaat is tot stand gekomen door:

- het gebruik van de best presterende momenteel beschikbare materialen;
- speciale hittebehandeling op de inwendige onderdelen.

Op basis van de nieuwe onderdelen hoeft de sleutel niet meer teruggezet te worden naar de minimale waarde aan het einde van de gebruikscyclus.



## 100% 'MADE-IN-ITALY'

De Zero Reset Momentsleutel is volledig in eigen huis ontworpen en ontwikkeld en wordt vervaardigd in de fabrieken van Beta Utensili in Italië, met 100% Italiaanse onderdelen.

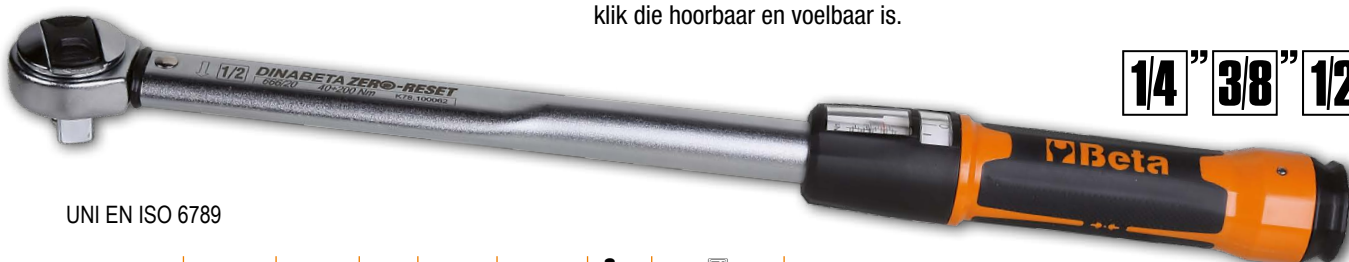


## // 666 // 666 LBF.FT

Schaal in lbf.ft

### Momentsleutel met klikmechanisme voor rechtsond vastdraaien

De momentsleutel die na gebruik niet naar nul hoeft worden teruggedraaid. 100% Italiaans gemaakt, ideaal voor het gecontroleerd aanhalen van schroeven en bouten. De innovatieve momentsleutel met nulreset is uitgerust met een omkeerbare ratel voor rechtshandig vastdraaien; Koppelnauwkeurigheid:  $\pm 3\%$ . Het bereiken van het ingestelde koppel wordt aangegeven door een mechanische klik die hoorbaar en voelbaar is.



UNI EN ISO 6789

	Nm	lbf.ft	■	▤	L (mm)	g		
666/2	5÷25		1/4	0,05	273	395	006660702	€ 169,00
666/2X	5÷25		3/8	0,05	273	405	006660703	€ 169,00
666/5	10÷50		3/8	0,25	342	680	006660705	€ 159,00
666/10	20÷100		3/8	0,25	385	760	006660710	€ 159,00
666/10X	20÷100		1/2	0,25	385	770	006660711	€ 169,00
666/20	40÷200		1/2	0,25	471	1020	006660720	€ 169,00
666/30	60÷300		1/2	1	600	1270	006660730	€ 189,00
666-LBF.FT/2		4÷18	1/4	0,05	273	395	006660762	€ 169,00
666-LBF.FT/2X		4÷18	3/8	0,05	273	405	006660763	€ 169,00
666-LBF.FT/5		7÷37	3/8	0,25	342	680	006660765	€ 159,00
666-LBF.FT/10		15÷75	3/8	0,25	385	760	006660780	€ 159,00
666-LBF.FT/10X		15÷75	1/2	0,25	385	770	006660781	€ 169,00
666-LBF.FT/20		30÷150	1/2	0,25	471	1020	006660782	€ 169,00
666-LBF.FT/30		50÷230	1/2	1	600	1270	006660783	€ 189,00

**Zero-reset-technologie:** gebaseerd op materialen met een hoger prestaties en een verbeterde warmtebehandeling van zowel de veer als de componenten van het verstelsysteem, vereist de sleutel niet langer spanning na gebruik.

**Eenvoudige instellingen:** de Gradued Vernier -schaal maakt het mogelijk om minimale intervallfracties te worden ingesteld (in tienden van NM).

**Verbeterde zichtbaarheid:** dubbele schaalverdeling in NM voor een duidelijker, eenvoudiger zichtbaarheid van het koppel.



316x254x96 mm

2,3 kg

019720112 **1972/K12V-10**  
**€ 159,00**

**Ultracompacte boormachine, 12V**

**UltraCompact: slechts 170 mm lang; Ultra licht in gewicht, niet meer dan 1,1 kg inclusief accu en perfect uitgebalanceerd**

- Dubbele mechanische snelheid met stalen tandwielen en 20 mogelijke koppelinstellingen
- koppel tot 30 Nm en 1300 tpm (400 tpm in 1e versnelling); boor diameters tot 10 mm in staal en 20 mm in hout
- 2AH -batterijen en laadindicator op behuizing van de machine
- Ergonomische anti-slip handgreep
- LED licht voorzijde
- 10 mm snelspan boorhouder
- riemclip (rechts/linkszijde)
- Keuzeschakelaar, linksom en rechtsom draaien en blokkerstand (voor transport)
- Geleverd in hard kunststof koffer met 2 lithium ionbatterijen (2 AH) en snellader (50 min)



Beta 3-YEAR WARRANTY



316x254x96 mm

2,3 kg

019820112 **1982/K12V**  
**€ 159,00**

**Omschakelbare slagschroevendraaier, 12V**

ideaal voor klussen in kleine ruimtes, biedt een hoog koppel (80 Nm), bediening met één hand

**UltraCompact: niet meer dan 160 mm lang; Ultra licht gewicht: niet meer dan 1 kg inclusief batterij en perfect uitgebalanceerd**

- 1/4 "aandrijfvierkant met vergrendeling
- riemclip (rechts/linkszijde)
- LED licht voorzijde
- Keuze schakelaar, linksom en rechtsom draaien en blokkerstand (voor transport)
- Ergonomische antislip handgreep
- Tandwielkast geheel vervaardigd uit metaal
- 2Ah -E42 batterijen met laadindicator op behuizing van de slagschroevendraaier
- Geleverd in hard kunststof koffer met 2 lithium -ionbatterijen (2 AH) en snellader (50 min)



Beta 3-YEAR WARRANTY



310x295x100 mm

3 kg

019720010 **1972/K12V-COMBO**  
**€ 279,00**

**12V Set bestaande uit ultracompacte boormachine en omschakelbare slagschroevendraaier**

Kofferinhoud:

- 1 ultracompacte boormachine van 12 V, met automatische boorkop van 10 mm
- 1 12V omschakelbare slagschroevendraaier, met 1/4" aandrijfvierkant
- 2 lithium-ionbatterijen van 2 Ah
- 1 snellader



Beta 3-YEAR WARRANTY



020566012 **BW 2056E 12V**  
**€ 469,00**

**Koffer met 146-delig assortiment en 12V schroefmachine**

Specificaties van de 12V schroefmachine

- Koppel : 30NM
- 0.8-10mm boorhouder
- 0-1300 rpm
- 2Ah accu's (2X)
- Snellader



3-YEAR WARRANTY

465x330x170 mm

11 kg



- BW 96BPC/SC9**  
○ 1,5-2-2,5-3-4-5-6-8-10 mm
- BW 1128BMX**  
150 mm
- 1771**  
18 mm
- BW 1253**  
● 3,5x100 mm

- BW 1370**  
300 g
- BW 1725CR**  
260 mm
- BW 1082BM**  
160 mm
- BW 1166BM**  
160 mm
- BW 1692/5**  
5 m



- 1201E**  
● 2,5x50 – 3x75 – 4x125  
5,5x150 – 6,5x150 – 8x150 mm

- 1202E**  
+ PH1x80 – PH2x100 mm

- 1209E/PZ**  
+ PZ1x80 – PZ2x100 mm

- BW 1048**  
250 mm

- BW 1150BM**  
180 mm



- BW 111** 250 mm
- BW 42** 8-9-10-11-12-13-14  
15-16-17-18-19 mm



- BW 900/20L** 14 100 mm
- BW 900/20** 14 50 mm
- BW 895 /1** 14
- BW 900/25** 14

- BW 861/C61**  
○ ○ ○ ○ ○

- BW 900/55** 14

- BW 900/42** 14 110 mm

- BW 900/30** 14

- BW 900** 14  
○ 4-4,5-5-5,5-6-7-8-9-10-11-12-13-14 mm



- BW 1256/C21-1** 4mm

- 1994BL 12V-2AH**

- BW 1696**  
300 mm



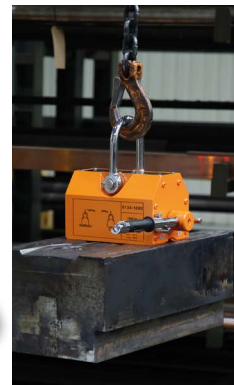
- 1972/12V-10**



- 1994CB 12V**

ROBUR's hefmagneten onderscheiden zich als compacte, stevige, betrouwbare hijs-producten; ze worden veel gebruikt in fabrieken, magazijnen, havenkades en transportfaciliteiten. Deze units zijn ontworpen in overeenstemming met EN13155 en geschikt voor het heffen en hanteren van magnetische ijzermaterialen, waaronder matrijzen, plaatstaal, buizen, fittingen, balken en staven. De hefmagneet is gemaakt van een legering van neodymium-ijzer-borium (NdFeB), die een extreem hoge aantrekkingskracht heeft en wordt gedefinieerd als "supermagneet".

Omdat magneetheffers geen spanning nodig hebben, kunnen ze ook worden gebruikt op plaatsen waar geen stroomaansluiting beschikbaar is. Eén operator kan de last eenvoudig optillen, transporteren en lossen door middel van de bedieningshendel.



## 8134

### Permanente magnetische lifters

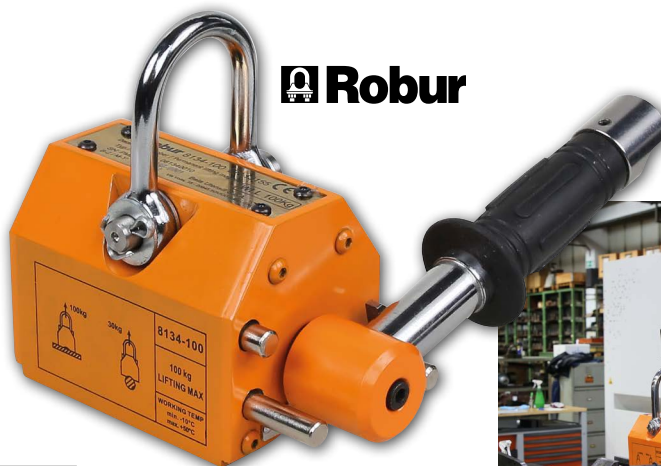
Technische data:

- Veiligheidsfactor: 3
- Identificatie bewijs

Beschikbare certificaten:

- Certificaat van de fabrikant
- Verklaring van conformiteit met machinerichtlijn 2006/42/EC
- Testrapport Uni EN10204 Type 2.2
- Handleiding voor bediening en onderhoud

Robur



€

**8134 100 KG** 081340010 € 295,00

**8134 300 KG** 081340030 € 495,00

**8134 600 KG** 081340060 € 925,00

**8134 1000 KG** 081340100 € 1.525,00

## 018600680 1860BHT/KT € 665,00

**DC-aangedreven inverter-lasapparaatset, voor MMA- en TIG-elektrodelassen, inclusief TIG-lastoorts**

Arc force, STICK/TIG (lift arc), hot start, anti-sticking en thermostatische beveiligingsfuncties

geleverd met 25 mm<sup>2</sup> kabels



Aanpassingsstroom:	10 à 160A
Voeding:	1x230V
Gebruik factor (40 ° C):	35% - 160 A 60% - 130 A 100% - 95 A
Bescherming:	IP23S
Bruikbare elektroden:	Ø 1,6 - 4 mm Rutilisch, basic, roestvrij staal.
Afmetingen:	360x140x230 mm
Lasmachine Gewicht:	6,2 kg
Fakkellengte:	4 m



007200634 **720RNG**

€ 12,50

**Slagkop voor Jeep Renegade wielmoeren met aluminium beschadigde doppen**

Vereist wanneer moerdoppen worden beschadigd door impactsleutels

12"



⊙ 16.5 mm - 17.5 mm

009600218 **960PI/K36**

€ 125,00

**Kit met borstels voor het reinigen Injector -zitting**

Kitinhoud:

- 12 nylon borstels, 8 ÷ 19 mm (interval van 1 mm)
- 12 stalen borstels, 8 ÷ 19 mm (interval van 1 mm)
- 12 koperen borstels, 8 ÷ 19 mm (interval van 1 mm)
- 1 bithouder met snelle koppeling en magnetische bodem
- 1 extensie met snelle koppeling en magnetische bodem



350x255x74 mm

1,2 kg

013640005 **1364SR**

€ 150,00

**Mobiele maskeepapier dispenser**

Specificaties:

- Met 2 transportwielen
- 3 papierrolbeugels met ingebouwd papiersnijmes
- Ingebouwde ondersteuning voor papieren tape
- Max. afmetingen papierrol: 350 - 650 - 1050 mm



013660400 **1366SH**  
**€ 1.325,00**



**Multifunctionele carrosserie spotter**

- Microprocessor voor het beheren van lasparameters
- Contact- en handmatige lascyclustart
- Automatische plek voor het instellen van spotlassen
- Leveld met een snel koppelingspistool en 2,2 m lange grondkabel

Accessoire kit inhoud:

- Extractor hamer
- Drie-punts washoofd
- 10 driepuntige sluitringen
- Koolstofelektrode
- Splashing -elektrode



**kg 23**



Voeding:	230V
50% vermogen:	2.5 KVA
Power Peak:	13 KVA
AMP -uitgang:	2850 (2%) A
Max. AMP -uitgang:	3200 A

013660410 **1366SH/C**  
**€ 255,00**

Trolley voor spotter 1366SH



018770180 **1877P**

**€ 285,00**

**Olieopvangbak, verrijdbaar met polyethyleentank**

- Tankinhoud: 40 l
- Grote oliepan van PP
- Niveau-indicator
- Pneumatisch legen van vaten



030250111 **3025N/PF**

**€ 295,00**

**Zelfklemmende vatenhaak**

Maximale capaciteit: 300 kg



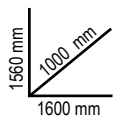
030250110 **3025N 1,0**

**€ 1.395,00**

**Inklapbare hydraulische kraan met dubbelwerkende pomp**

Specificaties:

- Maximale capaciteit: 1 t
- 4 hefposities: 300-600-800-1000 kg
- Met veiligheidsklep tegen overbelasting en verchroomde plunjer
- Gecontroleerde daalsnelheid
- Nylon wielen
- Maximale hoogte: 2420 mm



**1t**

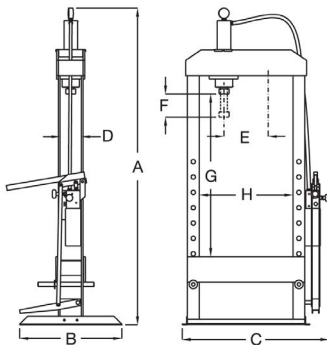


030270101 **3027N 10**

**€ 1.250,00**

**Hydraulische werkplaatspers met verschuifbare perscilinder**

- Maximale capaciteit: 10 t
- Manuele pomp met 2 versnellingen
- Verschuifbare cilinder
- Automatische terugtrekken van de plunjer
- Set van V-vormige prisma's inbegrepen
- verchroomde stand



3027N 10	
A	1030
B	500
C	830
D	125
E	310
F	150
G	330
H	530

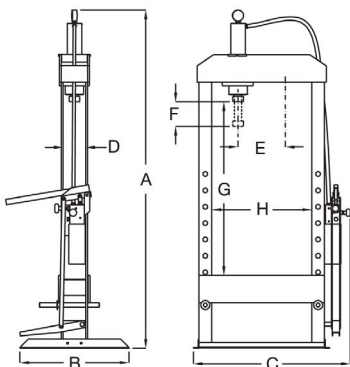


030270102 **3027N 20**

**€ 1.650,00**

**Hydraulische werkplaatspers met verschuifbare perscilinder**

- Maximale capaciteit: 20 t
- Manuele pomp met 2 versnellingen
- Verschuifbare cilinder
- verchroomde plunjer
- Automatische terugtrekken van de plunjer
- Hydraulisch veiligheidssysteem in geval van overbelasting
- Manometer
- Set van V-blokken inbegrepen



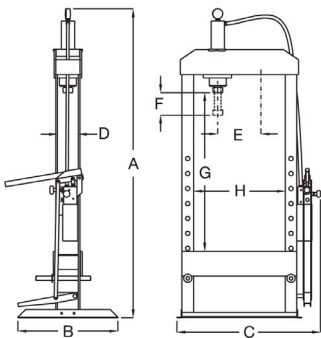
3027N 20	
A	1870
B	600
C	920
D	125
E	310
F	150
G	1000
H	580



030270103 **3027N 30**  
**€ 2.875,00**

**Hydraulische werkplaatspers met verschuifbare perscilinder en takel**

- Maximale capaciteit: 30 t
- Manuele pomp met 2 versnellingen
- Verschuifbare cilinder
- verchromde stand
- Automatische terugtrekken van de plunjer
- Hydraulisch veiligheidssysteem in geval van overbelasting
- Manometer
- Set van V-blokken inbegrepen
- Takel van staalkabel voor het tillen van werkblad



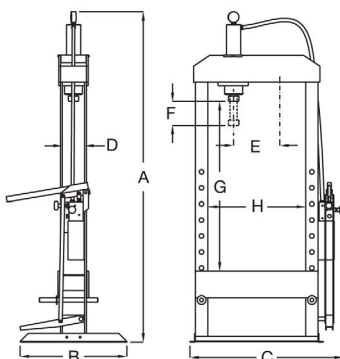
3027N 30	
A	2110
B	600
C	1140
D	160
E	340
F	150
G	1150
H	700



030270105 **3027N 50**  
**€ 4.150,00**

**Hydraulische pers met bewegende zuiger en takel**

- Maximale capaciteit: 50 t
- Manuele pomp met 2 versnellingen
- Verschuifbare cilinder
- verchromde stand
- Automatische terugtrekken van de plunjer
- Hydraulisch veiligheidssysteem in geval van overbelasting
- Manometer
- Set van V-blokken inbegrepen
- Takel van staalkabel voor het tillen van werkblad



3027N 50	
A	2100
B	750
C	1350
D	230
E	480
F	165
G	1000
H	790



030280015 **3028 15**

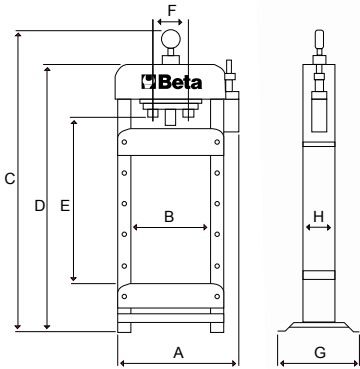
**€ 695,00**



**Hydraulische werkplaatspers met verschuifbare perscilinder**

Functies:

- Maximale capaciteit: 15 t
- Handmatige verticale bovenverstelling
- Verschuifbare perscilinder
- Hydraulische overbelastingsbeveiliging
- Graadmeter
- Set V-vormige prisma's inbegrepen



3028 15	
A	678
B	440
C	1015
D	850
E	390
F	240
H	134
G	480

**57 kg**



030280016 **3028SP/15**

**€ 99,00**

**Protectiescherm voor pers 3028 15**



030080110 **3008N**

**€ 2.095,00**

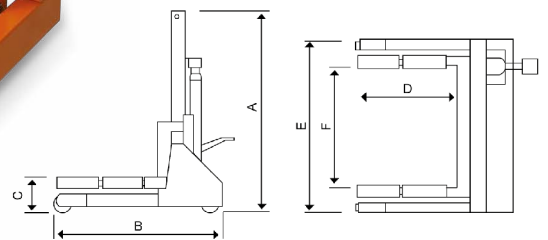


**Krik en bandenplaatser voor enkel en dubbel lucht vrachtwagen wielen**

- Maximale capaciteit: 500 kg
- Minimale hoogte: 120 mm
- Maximale hoogte: 650 mm
- Afstand tussen rollen: 429-670 mm
- Hydraulisch veiligheidssysteem in geval van overbelasting
- Zwenkwielen voor

3008N	
A	1200
B	940
C	120
D	500
E	1030
F	429-670

**130 kg**





## // 7819G € 49,00

### **Werkbroek, model met meerdere zakken, met afneembare holster zakken,**

T/C canvas, 260 g/m<sup>2</sup>, grijs

Zakken voor kniebeschermers en broekspijpen versterkt met polyester 300D, scheurbestendig kruis en inzetstukken van stretchstof in de binnenkant van de benen en het lendengebied voor gemakkelijkere bewegingen

**GEMAKB** roek ontworpen om uniek gemak te bieden, gefocust op de 14 zakken. De nauwkeurige details, afneembare taillezakken en duimstokzakken zorgen voor uniek gemak, zelfs voor de meest veeleisende werknemers.

**KRACHTD** e stof van polyester en katoen staat synoniem voor een slijtvaste broek. De toevoeging van slijtvaste inzetstukken op de knieën en beenbodems vertaalt zich in een nog grotere sterkte.

**COMFORTD** e toevoeging van stretch-inzetstukken in de binnenkant van de pijpen en op de rug resulteert in een opmerkelijk comfortabele broek.



XS	46	078190000
S	48	078190001
M	50	078190002
L	52	078190003
XL	54	078190004
XXL	56	078190005
XXXL	58	078190006

## // 7850G € 35,00

### **Cargo werkbroeken,**

100% katoen, 240 g/m<sup>2</sup>, stretch werkbroeken aan zijkanalen en grote zijzakken met reflexinzetstukken, grijs met fluorescerende groene details

Slim Fit

Beta's "cargo" werkbroeken zijn de naam voor een moderne, eenvoudige oplossing, voor degenen die prioriteit geven aan comfort, zonder afbreuk te doen aan stijl.

#### **KLASSIEK, MET TOCH EEN MODIEUZE LOOK**

Eenvoudige, essentiële lijnen en aandacht voor detail maken deze broek ideaal voor zowel werk als vrije tijd.

**COMFORT** De stof gemaakt van 100% katoen en de stretch tailleband is speciaal ontworpen om ongeëvenaard gemak en comfort te bieden in alle werksituaties.

**GEMAK** Speciale aandacht voor de keuze en posities van de zakken resulteert in een extreem praktische broek.



XS	46	078500100
S	48	078500101
M	50	078500102
L	52	078500103
XL	54	078500104
XXL	56	078500105
XXXL	58	078500106
XXXXL	60	078500107

## // 7636N

€ 19,00

**Microfleece trui, korte ritssluiting, 180 g/m<sup>2</sup> zwart met reflecterende details**

Deze microfleece sweater combineert een eenvoudige stijl met comfort en gemak.

### EENVOUDIGE, ESSENTIËLE LIJNEN

De zwarte kleur en de reflecterende details resulteren in een eenvoudige stijl, waardoor deze trui bij elk kledingstuk van Beta's assortiment past.

### COMFORT EN BESCHERMING

De extreem lichte fleecestof resulteert in een opmerkelijk comfortabel kledingstuk voor op het werk, zonder afbreuk te doen aan de bescherming tegen kou.



XS	076360500
S	076360501
M	076360502
L	076360503
XL	076360504
XXL	076360505
XXXL	076360506

## // 7642G

€ 25,00

**Sweater met ronde hals, 240 g/m<sup>2</sup>, 60% katoen, 40% polyester, gemêleerd grijs, zwarte inzetstukken**

Beta's sweatshirt met ronde hals is de perfecte combinatie tussen comfort en een moderne look.

### COMFORT

De zachte, warme stof zorgt voor uniek comfort tijdens het werk. De elastische geribbelde hals, mouwen en onderkant resulteren in een nog praktischer en functioneler kledingstuk.

### MODERNE UITZICHT

De fluorescerende details, de gekleurde naden en de reflecterende inzetstukken zorgen voor een vleugje uniciteit en stijl.



XS	076420000
S	076420001
M	076420002
L	076420003
XL	076420004
XXL	076420005
XXXL	076420006

## // 7750N

€ 49,00

**werkbomberjack, model met meerdere zakken, 100% polyester, 100% polyester wattering, 120 g/m<sup>2</sup>, zwart**

Werkbomberjack synoniem voor kracht en gemak in alle werksituaties.

### BESCHERMING

De 100% polyester stof en vulling zijn de naam voor opmerkelijke sterkte en bescherming tegen kou in een eenvoudig, maar functioneel kledingstuk.

### GEMAK

De twee borstzakken en de heupzakken met ritssluiting betekenen een optimale oplossing die zich vertaalt in een praktisch, functioneel kledingstuk.

### MAATWERK

De binnenzak zorgt voor een volledig op maat gemaakt kledingstuk.



XS	077500000
S	077500001
M	077500002
L	077500003
XL	077500004
XXL	077500005
XXXL	077500006
XXXXL	077500007

**7981N**  
**€ 15,00**

**Regenbestendige pet**

- 100% PU-gecoat nylon
- Behandeling van waterafstotende
- Gevoerd met ademende stof
- Reflexband op de rug
- Reflex-logo vooraan
- Zwart

58	079810158
60	079810160



**7985N**  
**€ 9,00**

**Microfleece nekwarmer met koordregelaar**

100% polyester microfleece, 180 g/m<sup>2</sup>

- Stretch koordregelaar
- Logo aan de zijkant
- Zijreflexband
- Zwart met grijze en reflecterende details



**7980RN**  
**€ 9,00**

**Wintermuts met boord**

- 100% acryl
- Gevoerd met 3M Thinsulate™
- Geribbelde stof
- Manchethoogte: 8 cm
- Patch op de voorkant met logo
- Zwart



**7422P**  
**€ 9,00**

**Kuitlange sokken van gerecycled badstofkatoen, met badstof met tremoreffect in teen- en hielgedeelte 2 paar**

39/42	074220102
43/46	074220104



45% katoen, 45% polyester, 7% polyamide, 3% elastaan

- Beenhoogte vanaf hielcentrum: 20 cm
- 3 cm hoge manchetten
- 17 cm hoge geribbelde benen
- Teen- en hielgedeelte van badstof met tremoreffect

**Set van 2 paar**

- Zwart met grijze, oranje en bruine inzetstukken
- Grijs met zwarte, oranje en bruine inzetstukken

**7426P**  
**€ 9,00**

**Maxi sneakersokken van gerecycled badstofkatoen, met badstofkatoen in de zool en tremoreffect in teen- en hielgedeelte 2 paar**

39/42	074260102
43/46	074260104



45% katoen, 45% polyester, 7% polyamide, 3% elastaan

- 3 cm hoge geribbelde manchetten
- Beenhoogte vanaf hiel: 7 cm
- Zool van badstof katoen
- Teen- en hielgedeelte van badstof met tremoreffect

**Set van 2 paar**

- Grijs met zwarte en elektrische blauwe inzetstukken
- Zwart met elektrische blauwe en grijze inzetstukken

**7430T**  
**€ 12,50**

**Sneakersokken van gerecycled katoen, met badstof met tremoreffect in teen- en hielgedeelte 3 paar**

39/42	074300202
43/46	074300204



45% katoen, 45% polyester, 7% polyamide, 3% elastaan

- Beenhoogte vanaf hiel: 2,5 cm
- 3 cm hoge manchetten
- Teen- en hielgedeelte van badstof met tremoreffect

**Pakket van 3 paar**

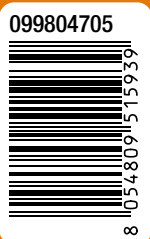
- Gemêleerd grijs met zwarte en bordeaux inzetstukken
- Zwart met grijze inzetstukken
- Gemêleerd grijs met zwarte inzetstukken

# Beta

Fabio Quartararo  
2023 MotoGP  
World Championship



Partnership 2023



Beta Benelux B.V. Belder 9-b, 4704RK, Roosendaal, TEL: +31(0)165-534761,  
FAX: +31(0)165-534791, E-MAIL: info@betabenelux.nl, www.betabenelux.nl,  
drukfouten en prijswijzigingen voorbehouden.